

VIVAX

Made for you

M-DESIGN R32

Q-DESIGN R32

ACP-09CH25AEMIs R32 ACP-09CH25AEQIs R32

ACP-12CH35AEMIs R32 ACP-12CH35AEQIs R32

ACP-18CH50AEMIs R32 ACP-18CH50AEQIs R32

ACP-24CH70AEMIs R32 ACP-24CH70AEQIs R32

HR

Upute za uporabu

Jamstveni list / Servisna mjesta

BIH

Korisničko uputstvo

Garantni list / Servisna mjesta

SR

Korisničko uputstvo Informacije potrošačima /
Servisna mesta

CG

Korisničko uputstvo

Izjava o saobraznosti / Servisna mjesta

MAK

Упатства за употреба Гарантен лист /

Сервисни места

AL

Udhëzime për shfrytëzim

Fletë garancie / Serviset e autorizuara

SLO

Navodilo za uporabo

Garancijska izjava / Servisna mesta

EN

User manual



RoHS



KLIMATSKA NAPRAVA PREGLED DALJINSKEGA UPRAVLJALNIKA

Specifikacije se lahko spremenijo brez predhodnega obvestila. Obrnite se na prodajalca ali proizvajalca v primeru dvoma.

Zahvaljujemo se vam za nakup našega izdelka. Preberite navodila pred uporabo klimatske naprave.

VSEBINA

Značilnosti Daljinskega upravljalnika	2
Funkcije tipk	3
Indikatorji na zaslonu LCD	6
Uporaba tipk na daljinskem upravljalniku	7
Samodejni način delovanja	7
Hlajenje / Ogrevanje / Prezračevanje	7
Funkcija razvlaževanja	8
Nastavitev smeri zraka	8
Upravljanje s časom	9
Delovanje Daljinskega upravljalnika	13

OPOMBA:

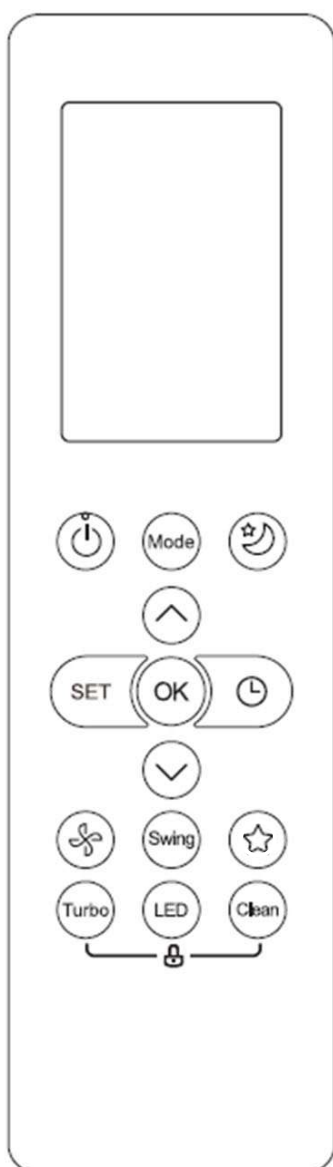
Oblika tipk temelji na značilnem modelu in se lahko nekoliko razlikuje od dejanske oblike naprave, ki ste jo naročili.

Vse tukaj navedene funkcije se uporabljajo za to napravo. Če naprava ne vsebuje posamezne funkcije, takrat s pritiskom katere koli tipke ne boste mogli dostopati do te določene značilnosti ali funkcije.

Če obstajajo velike razlike med opisom funkcij v "Prikazu daljinskega upravljalnika" in "NAVODIL ZA UPORABO", bo veljaven opis priročnika.

Specifikacije daljinskega upravljalnika

Model	RG10B1(E)/BGEF
Nazivna napetost	3,0 V (suhe baterije R03 / LR03 2)
Območje prejema signala	8m
Okolje	-5°C - 60 °C (23°F~140°F)



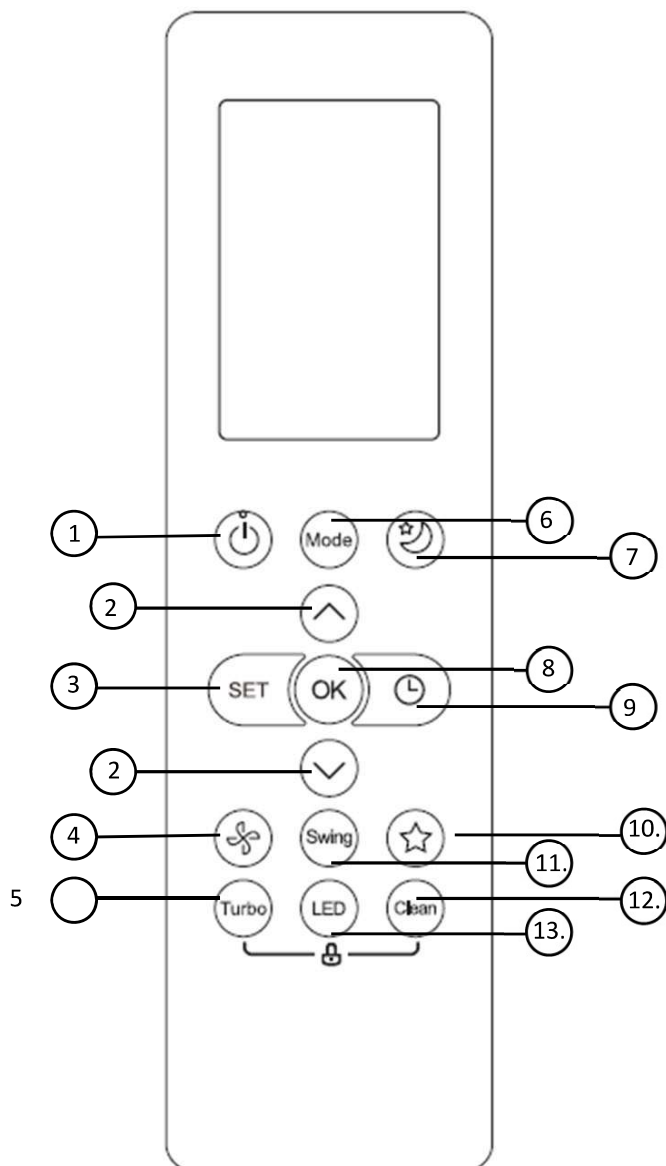
Funkcija uspešnosti

1. Način delovanja: AUTO, COOL, DRY, HEAT in FAN.
2. Funkcija nastavitve časovnika v 24 urah.
3. Območje nastavitve temperature v zaprtih prostorih: 17 ° C ~ 30 ° C.
4. Popolna funkcija LCD (zaslon s tekočimi kristali).

OPOMBA:

- Zasnova gumbov se lahko nekoliko razlikuje od dejanske
- kupljeni glede na posamezne modele.
- Vse opisane funkcije opravlja notranja enota.
- Če notranja enota nima te funkcije, s pritiskom ustreznega gumba na daljinskem upravljalniku ni prišlo do ustreznega postopka

Funkcijski gumbi



1. Gumb ON / OFF

Delovanje se začne, ko pritisnete ta gumb, in se ustavi, ko ta gumb ponovno pritisnete.

2. Gumb TEMP ▲ / ▼

Zmerno narašča v korakih po 1 ° C. Maks. temperatura 30 ° C.

3. Gumb SET

Premika se po naslednjih funkcijah: Sledite mi (👤) → AP način

(📶) → Sledi mi (👤).

Izbrani simbol bo utripal na območju zaslona, za potrditev pritisnite gumb OK.

4. HITROST VENTILATORJA

Hitrosti ventilatorja izberete v naslednjem vrstnem redu:

→ AUTO → LOW → MED → HIGH →

5. Gumb TURBO

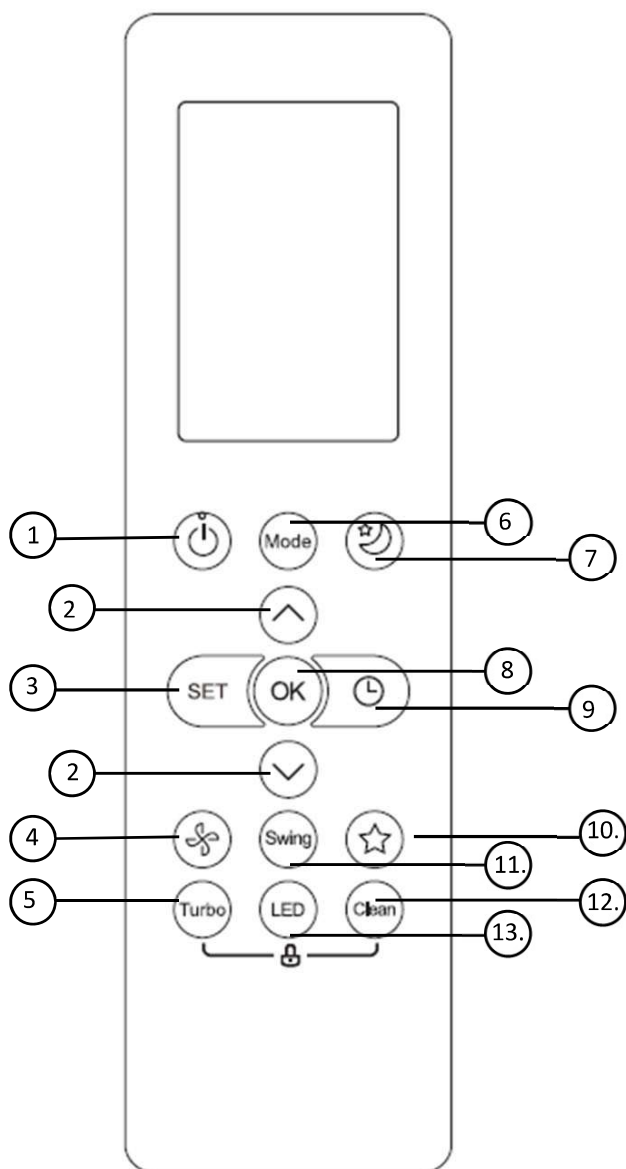
Omogoča enoti, da v najkrajšem možnem času doseže prednastavljeno temperaturo.

6. Gumb MODE

Vsakič, ko pritisnete gumb, se način delovanja izbere v naslednjem zaporedju:

→ AUTO → COOL → DRY → HEAT → FAN →

Opomba: Način HEAT ne podpira naprava, ki omogoča samo hlajenje.



7. Gumb za spanje

Prihranite energijo med spanjem.

8. Gumb OK

Uporablja se za potrditev izbranih funkcij.

9. GUMB TIMER

Nastavite časovnik za vklop ali izklop enote.

10. GUMB FRESH

Uporablja se za zagon / zaustavitev funkcije Fresh.

11. Gumb SWING

Zažene in ustavi vodoravno gibanje žaluzij.

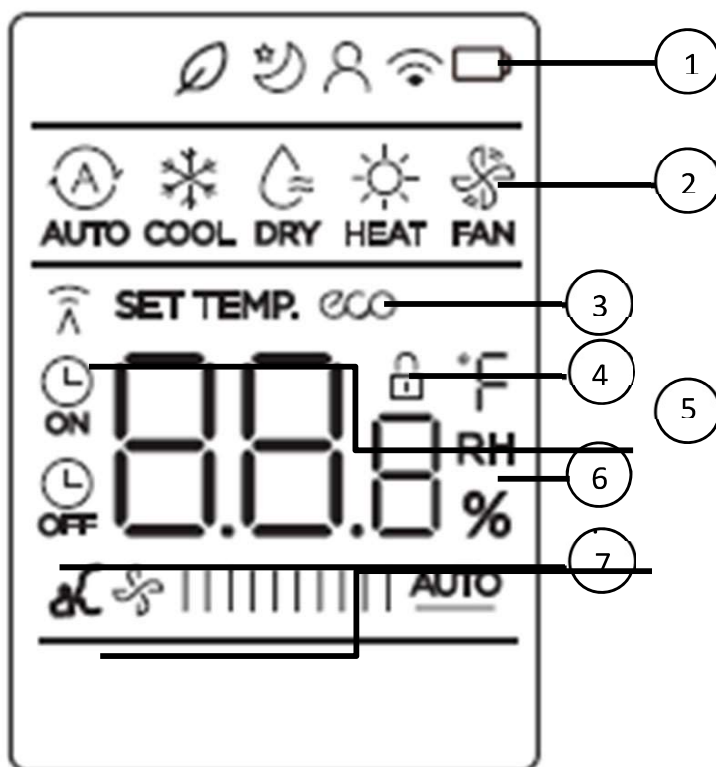
12. GUMB CLEAN

Uporablja se za zagon / zaustavitev funkcije samočiščenja.

13. LED gumb

Vklopi in izklopi LED zaslon notranje enote in zvočni signal klimatske naprave (odvisno od modela), ki ustvarjajo udobno in tiho okolje.

Indikatorji na LCD



Opomba:

Vsi kazalniki, prikazani na sliki, so namenjeni jasni predstavitvi. Toda med dejanskim delovanjem so na prikazno okno.

1. Značilnosti

Od leve proti desni:

1. Prikaz svežih funkcij (nekaterih enote)
2. (Ko je funkcija Sveže vključena, ni prikaza) Prikaz v načinu spanja
3. Zaslonska funkcija Follow me
4. Zaslonska funkcija brezžičnega nadzora
5. Zaslonski indikator za zaznavanje prazne baterije (če utripa)

2. Prikaz načina

Prikaže trenutni način delovanja.

Uključuje AUTO (A),
 KUL (❄️),
 SUHA (💧),
 TOPLOTA (☀️),
 VENTILATOR (🌀) i
 ponovo AUTO.

3. ECO zaslon

Prikaže se, ko je aktivirana funkcija ECO

4. LOCK zaslon

Prikaže se, ko je aktivirana funkcija LOCK.

5. Indikator prehoda / indikator vklopa / izklopa časovnika

Prehod:

Ta indikator prenosa zasveti, ko daljinski upravljalnik oddaja signale v notranjo enoto.

Vklop / izklop časovnika:

Ta indikator časovnika zasveti, ko se vklopi ali izklopi Timer.

6. Prikaz temperature / časovnika / hitrosti ventilatorja

Privzeto prikaže nastavljeno temperaturo ali hitrost ventilatorja ali nastavitvev časovnika pri uporabi funkcij TIMER ON / OFF.

Prikaže nastavitve temperature (17 ° C ~ 30 ° C). Ko nastavite način delovanja na FAN, nastavitve temperature ni prikazana. In če je v načinu TIMER, prikaže nastavitve VKLOP in IZKLOP TIMERJA.

7. Prikaz hitrosti ventilatorja

Prikaže izbrano hitrost ventilatorja: nizka / srednja / visoka ali samodejna.

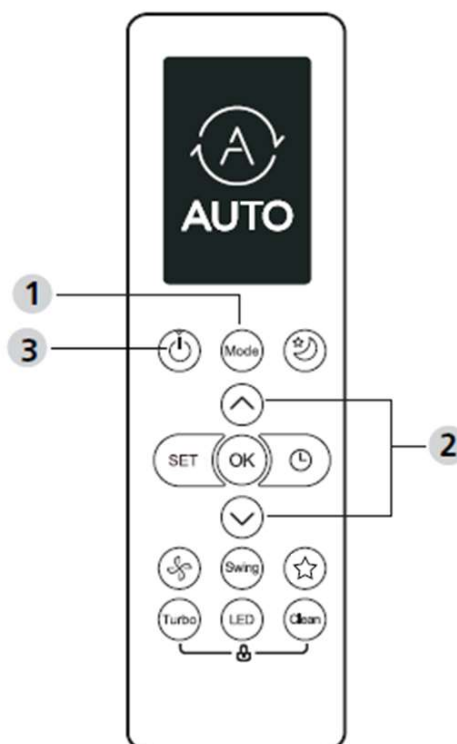
OPOMBA: Te hitrosti ventilatorja ni mogoče prilagoditi v načinu AUTO ali DRY.

Kako uporabljati gumbе?

Samodejno delovanje

Prepričajte se, da je enota priključena v električno omrežje in da je na voljo napajanje. Indikator OPERATION na zaslonu notranje enote začne utripati.

AVTO NAČIN:



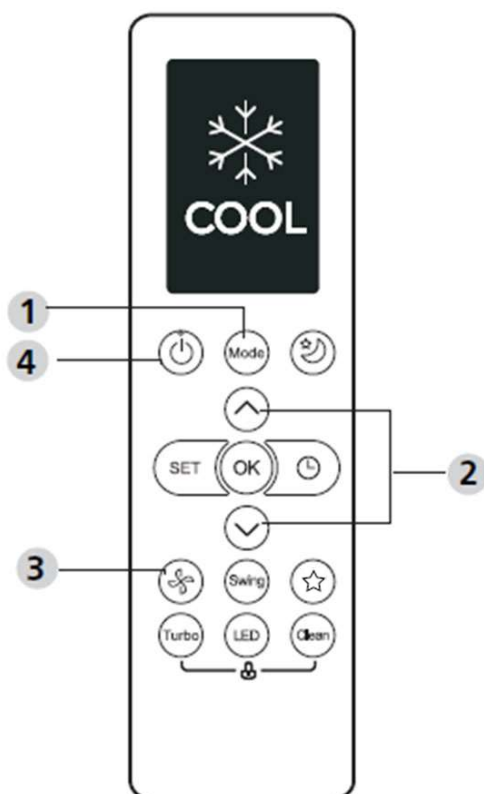
V načinu AUTO bo enota samodejno izbrala delovanje COOL, FAN ali HEAT glede na nastavljeno temperaturo.

1. Pritisnite gumb MODE, da izberete Auto.
2. Pritisnite gumb ▲ / ▼, da nastavite želeno temperaturo. Temperaturo lahko nastavite v območju od 17 ° C do 30 ° C v korakih po 10 ° C.
3. Pritisnite gumb ON / OFF, da zaženete klimatsko napravo.

OPOMBA

1. V samodejnem načinu lahko klimatska naprava logično izbere način hlajenja, ventilatorja in ogrevanja tako, da zazna razliko med dejansko sobno temperaturo prostora in nastavljeno temperaturo na daljinskem upravljalniku.
2. V samodejnem načinu ne morete preklopiti hitrosti ventilatorja. To je že samodejno nadzorovano.
3. Če vam samodejni način ne ustreza, lahko želeni način izberete ročno.

Hlajenje / ogrevanje / delovanje ventilatorja



1. Pritisnite gumb MODE, da izberete način COOL, HEAT (samo modeli hlajenja in ogrevanja) ali FAN.

2. Pritisnite gumba GOR / DOL, da nastavite želeno temperaturo. Temperaturo lahko nastavite v območju od 17 ° C do 30 ° C v korakih po 1 ° C.

3. Pritisnite gumb FAN, da v štirih korakih izberete hitrost ventilatorja - Auto, Low, Med ali High.

4. Pritisnite gumb ON / OFF, da zaženete klimatsko napravo.

OPOMBA

V načinu FAN nastavljena temperatura v daljinskem upravljalniku ni prikazana in tudi sobne temperature ne morete nadzorovati. V tem primeru se lahko izvedejo samo koraki 1, 3 in 4.

Postopek razvlaževanja

1. Pritisnite gumb MODE, da izberete način SUHO.

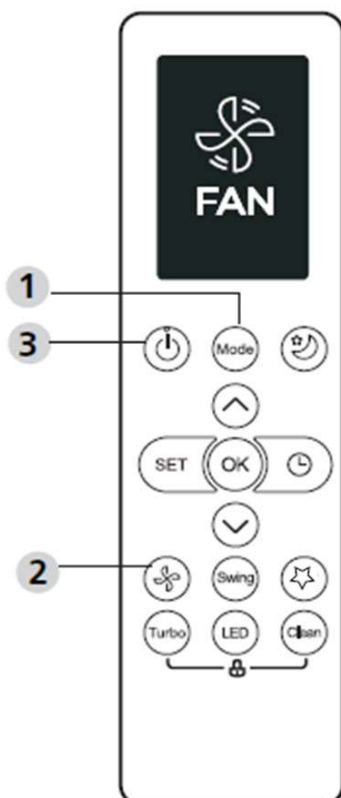
2. Pritisnite gumba GOR / DOL, da nastavite želeno temperaturo. Temperaturo lahko nastavite v območju od 17 ° C do 30 ° C v korakih po 1 ° C.

3. Pritisnite gumb ON / OFF, da zaženete klimatsko napravo.

OPOMBA

V načinu razvlaževanja ne morete preklopiti hitrosti ventilatorja. To je že samodejno nadzorovano.

Nastavitev smeri pretoka zraka (opcija)



1. Ko pritisnete gumb SWING UP / DOWN, se vodoravna loputa spremeni za 6 stopinj za vsak pritisk. Če pritisnete več kot 2 sekundi, bo žaluzija samodejno zanihala gor in dol.

Delovanje časovnika

Pritisnite gumb TIMER ON, da nastavite čas samodejnega vklopa enote.
Pritisnite gumb TIMER OFF, da nastavite čas samodejnega izklopa enote.

Če želite nastaviti časovnik-ON:

1. Pritisnite gumb TIMER ON.
2. Pritisnite Temp. tipko gor ali dol večkrat za nastaviti želeni čas vklopa enote.

OPOMBA: Če želite nastaviti 2,5-urni časovnik, pritisnite 5-krat, da ga nastavite (5 x 0,5 h).

3. Usmerite daljinski upravljalnik na enoto in počakajte 1 sekundo, vključen bo TIMER ON.

Če želite nastaviti časovnik-IZKLOP:

1. Pritisnite gumb TIMER, da sprožite časovno zaporedje IZKLOPA.
2. Pritisnite Temp. gumb za gor ali dol večkrat za nastaviti želeni čas za izklop enote.

OPOMBA: Če želite časovnik izklopiti v 5 urah, pritisnite 10-krat, da ga nastavite (10 x 0,5 h).

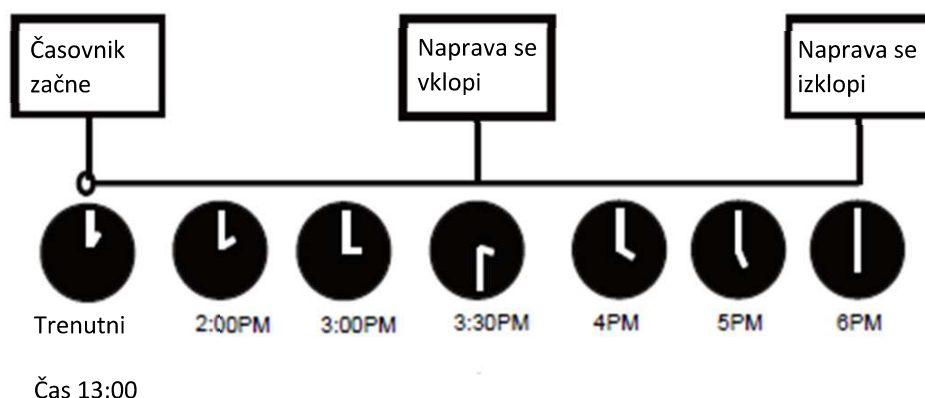
3. Usmerite daljinski upravljalnik na enoto in počakajte 1 sekundo, aktivira se TIMER OFF.

OPOMBA:

- Ko nastavite TIMER ON (VKLOP) ali TIMER OFF (IZKLOP), se čas z vsakim pritiskom poveča za 30 minut, do 10 ur. Po 10 urah in do 24 se bo povečeval v korakih po 1 uro. (Na primer pritisnite 5-krat, da dobite 2,5 ure, in pritisnite 10-krat, da dobite 5 ur,) Časovnik se po 24 vrne na 0,0
- Prekličite katero koli funkcijo tako, da nastavite njen časovnik na 0,0h.

Primer nastavitve časovnika

Primer: Če je trenutni časovnik 13:00, se naprava za nastavev časovnika, kot je opisano zgoraj, vklopi 2,5 ure pozneje (15:30) in izklopi ob 18:00.



NAPREDNE FUNKCIJE

Funkcija SWING

Pritisnite gumb Swing.

- Horizontalna loputa se bo samodejno zanihala gor in dol, ko pritisnete gumb Swing. Pritisnite še enkrat, da se ustavi.

LED zaslon

Pritisnite gumb LED.

- Pritisnite ta gumb, da vklopite in izklopite zaslon na notranji enoti.

Funkcija tišine

Držite pritisnjen gumb FAN več kot 2 sekundi, da aktivirate / onemogočite funkcijo tišine (nekaterne enote).

Zaradi nizkofrekvenčnega delovanja kompresorja lahko povzroči nezadostno hladilno ali grelna zmogljivost. Pritisnite tipko ON / OFF, Mode, Sleep, Turbo ali Clean med delovanjem, da prekličete funkcijo tišine.

Funkcija zaklepanja

Za aktiviranje funkcije zaklepanja hkrati pritisnite gumb za čiščenje in gumb Turbo več kot 5 sekund. Vsi gumbi se ne bodo odzvali, razen če za dve sekundi znova pritisnete ta dva gumba, da onemogočite zaklepanje.

CLEAN funkcija

Pritisnite gumb za čiščenje.

Bakterije v zraku lahko rastejo v vlagi, ki se kondenzira okoli izmenjevalnika toplote v enoti. Ob redni uporabi večina te vlage izhlapi iz enote.

S pritiskom na gumb CLEAN se bo vaša enota samodejno očistila. Po čiščenju se enota samodejno izklopi. S pritiskom gumba CLEAN sredi cikla prekličete postopek in izklopite enoto. Funkcijo lahko uporabljate tako pogosto, kot želite.

Opomba: To funkcijo lahko aktivirate samo v načinu HLAJENJE ali SUHO.

Turbo funkcija

Pritisnite gumb TURBO.

- Ko izberete funkcijo Turbo v načinu COOL/ heat , bo enota pihala hladen zrak z najmočnejšimi nastavitvami vetra, da bo zagnala proces hlajenja/ ogrevanja.

Funkcija SET

Pritisnite gumb SET za vstop v nastavev funkcije, nato pritisnite gumb SET ali gumb TEMP ▼ ali TEMP to, da izberete zeleno funkcijo. Izbrani simbol bo utripal na območju zaslona, za potrditev pritisnite gumb OK.

Če želite preklicati izbrano funkcijo, samo izvedite enake postopke kot zgoraj.

Pritisnite gumb SET, da se pomikate med funkcijami, kot sledi:

SVEŽE → SPANJE * → SLEDI MI → AP način

*: Če ima vaš daljinski upravljalnik gumb Fresh in Sleep, gumba SET ne morete uporabiti za izbiro funkcije Fresh and Sleep.

FRESH funkcija 

Ko se zažene funkcija FRESH, se ionski generator napaja in pomaga čistiti zrak v prostoru.

Funkcija SLEEP 

Funkcija SLEEP se uporablja za zmanjšanje porabe energije med spanjem (in ne potrebujete enakih temperaturnih nastavitv, da boste ostali udobni).

AP funkcija 

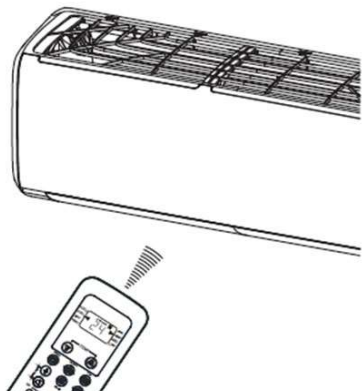
Za konfiguracijo brezžičnega omrežja izberite način AP. Pri nekaterih enotah to ne deluje s pritiskom na gumb SET. Če želite vstopiti v način AP, v desetih sekundah sedemkrat neprekinjeno pritisnite gumb LED.

Sledite mi 

Funkcija FOLLOW ME omogoča, da daljinski upravljalnik meri temperaturo na trenutni lokaciji in ta signal pošlje na klimatsko napravo vsake 3 minute. Pri uporabi načinov AUTO, COOL ali HEAT bo merjenje temperature okolja z daljinskega upravljalnika (namesto s same notranje enote) omogočilo klimatski napravi, da optimizira temperaturo okoli sebe in zagotovi maksimalno udobje.

OPOMBA: Za vklop / izklop pomnilnika pritisnite in sedem sekund pridržite gumb Turbo funkcija funkcije Spremljaj me.

Rokovanje z daljinskim upravljalnikom



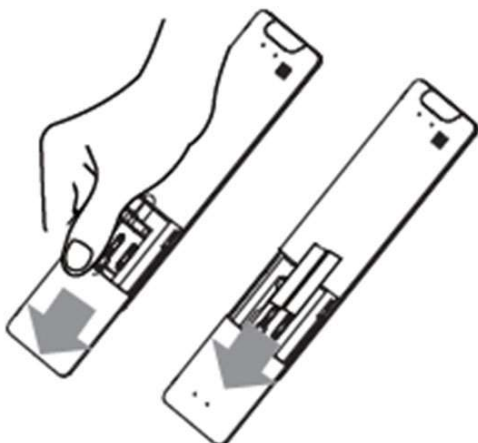
Lokacija daljinskega upravljalnika

Uporabljajte daljinski upravljalnik na največji razdalji 8 metrov od naprave in ga vedno usmerite proti sami napravi. Sprejem signala je označen z zvočnim signalom.

POZOR

- Klimatska naprava se ne odzove, če sprejem signala motijo zavese, vrata ali drugi predmeti.
- Pazite, da daljinski upravljalnik ne pride v stik s kakršnokoli tekočino. Daljinskega upravljalnika ne izpostavljajte neposredni sončni svetlobi ali virom toplote.
- Če je sprejemnik infrardečega signala na predvajaniku izpostavljen neposredni sončni svetlobi, klimatska naprava ne bo delovala pravilno. Uporabite zavese za zaščito naprave pred soncem.
- Če se druge električne naprave odzivajo na daljinski upravljalnik, jih je treba premakniti ali pa se obrnite na pooblaščenega prodajalca.
- Pazite, da daljinski upravljalnik ne pade na tla. Pazljivo ga uporabljajte. Ne postavljajte težkih predmetov na daljinski upravljalnik in pazite, da ne stopite nanj.

Zamenjava baterij



Naslednji primeri kažejo na nizko stanje baterije. Zamenjajte stare baterije z novimi.

- Pri pošiljanju signala ni mogoče slišati spremljajočega zvočnega signala.
- Kazalnik na zaslonu bledi

Daljinski upravljalnik vključuje dve suhi bateriji (R03 / LR03X2), ki se nahajata v hrbtnem predalu in sta zaščiteni s pokrovom.

- (1) Odstranite pokrov na zadnji strani daljinskega upravljalnika.
- (2) Odstranite stare baterije in namestite nove, pri tem pa bodite pozorni na oznaki (+) in (-).
- (3) Ponovno namestite pokrov.

OPOMBA: Ko baterije odstranite, daljinski upravljalnik izbriše vsa programiranja. Po vstavitvi novih baterij je treba daljinski upravljalnik znova programirati.



POZOR

- Ne mešajte starih in novih baterij ali baterij različnih vrst.
- Baterij ne puščajte v daljinskem upravljalniku, če jih ne boste uporabljali 2 ali 3 mesece.
- Baterij ne odvrzite med nesortirane komunalne odpadke. Takšno zbiranje odpadkov je potrebno ločeno zbirati za posebno obdelavo.

Specifikacije se lahko spremenijo brez predhodnega obvestila. Obrnite se na prodajalca ali proizvajalca v primeru dvoma..

Evropske smernice za odstranjevanje

Da bi zaščitili okolje in čim boljše reciklirali uporabljene surovine, se od potrošnika zahteva, da vrne odrabljeno opremo v sistem javnega zbiranja električnih in elektronskih naprav.

Simbol prekrižanega označuje, da je treba ta izdelek vrniti na zbirno mesto za elektronske odpadke, da je lahko recikliran.

Z zagotavljanjem tega boste preprečili morebitne negativne vplive na okolje in zdravje ljudi, ki bi sicer lahko nastali zaradi nepravilnega odstranjevanja izdelka. Z recikliranjem materialov tega izdelka boste pomagali ohranjati zdravo okolje in naravne vire.

Za podrobnejše informacije o zbiranju izdelkov EE se obrnite na prodajalca, pri katerem ste izdelek kupili.

Ta naprava vsebuje hladilno sredstvo in druge potencialno nevarne materiale. Pri odstranjevanju te naprave zakon zahteva posebno zbiranje in obdelavo. Tega izdelka ne odvrzite med gospodinjске ali nesortirane komunalne odpadke.

Pri odlaganju te naprave imate na voljo naslednje možnosti:

- Napravo zavržite v za to namenjenem komunalnem elektronskem zbirališču odpadkov.
- Pri nakupu nove naprave bo prodajalec staro napravo brezplačno prevzel nazaj.
- Proizvajalec bo staro napravo brezplačno prevzel nazaj.
- Napravo prodajte pooblaščenim trgovcem z odpadnimi kovinami.

Posebno obvestilo

Odlaganje naprave v gozd ali drugo naravno okolje ogroža vaše zdravje in škoduje okolju. Nevarne snovi lahko uhajajo v podtalnico in vstopijo v prehranjevalno verigo.

Izjava EU o skladnosti

Ta naprava je izdelana v skladu z veljavnimi evropskimi standardi in v skladu z vsemi veljavnimi direktivami in predpisi.



Izjavo EU o skladnosti lahko prenesete z naslednje povezave: **www.msan.hr/dokumentacijaartikala**